



ОБОРУДОВАНИЕ К ВЕСОВОЙ ТЕХНИКЕ

СВЕТОФОР ДОРОЖНЫЙ СВЕТОДИОДНЫЙ ДВУСТОРОННИЙ

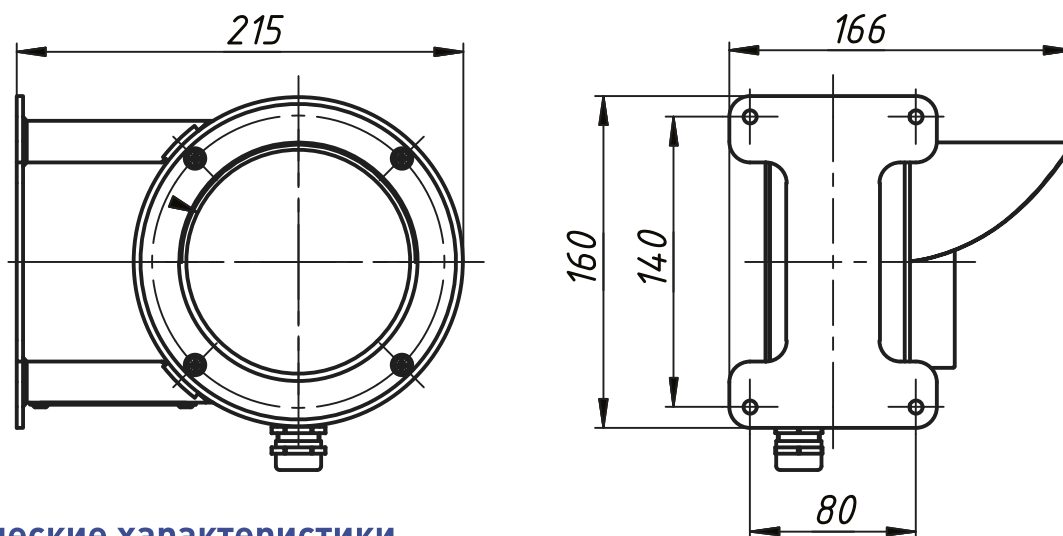
СД-6/1

УФГИ 404959.064-01

Предназначен для регулирования движения транспортных средств на весовой платформе и прилегающей территории



Габаритные размеры



Технические характеристики

Температура хранения, °С	от минус 40 до плюс 70
Диапазон рабочих температур, °С	от минус 40 до плюс 50
Габаритные размеры, мм, не более	330×160×213
Вес, кг, не более	5
Входное напряжение питания, В	~220 2233
Потребляемая мощность, Вт, не более	5
Степень защиты	IP 54
Диаметр линз, мм	100

