



ОБОРУДОВАНИЕ К ВЕСОВОЙ ТЕХНИКЕ

МОДУЛЬ УПРАВЛЕНИЯ

МУ-14М

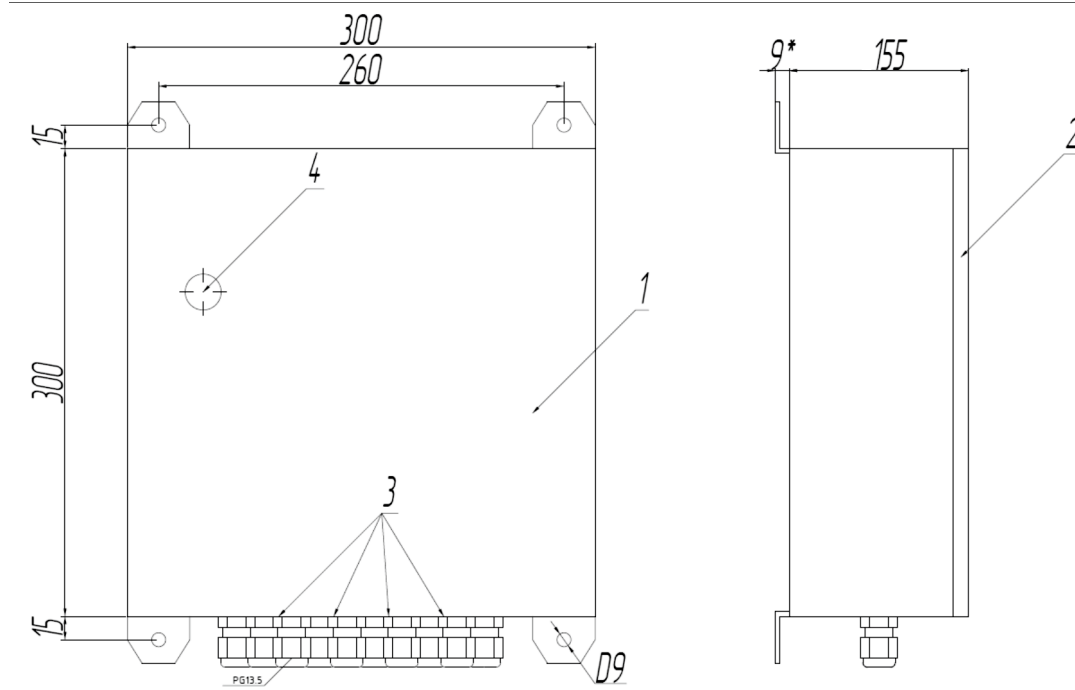
УФГИ 4040959.322М

Предназначен для:

- управления при помощи удаленного программно-технического комплекса (ПТК) четырьмя светодиодными двухпозиционными светофорами с потребляемой мощностью до 3 Вт, напряжением 220 В;
- подключения четырёх датчиков положения (ИК датчики, петлевые детекторы) с дискретным выходом, обеспечивающих входную информацию системы для позиционирования контролируемых объектов.



Габаритные размеры



1 - МУ-14М; 2 - дверца; 3 - кабельные вводы;
4 - зеленая светосигнальная арматура



МОДУЛЬ УПРАВЛЕНИЯ

МУ-14М

УФГИ 4040959.322М



ОБОРУДОВАНИЕ К ВЕСОВОЙ ТЕХНИКЕ

МУ-14М представляет собой металлический шкаф с установленным внутри автоматическим выключателем, модулем дискретного ввода-вывода, блоком питания и клеммами. В дверцу шкафа для индикации питания установлена светосигнальная арматура зеленого цвета. Доступ кабелей к клеммам обеспечивается посредством герметизирующих кабельных вводов.

Управление четырьмя светофорами осуществляется с удаленного ПТК по интерфейсу Ethernet 100BASE-TX через модуль дискретного ввода-вывода. Информационным сигналом от датчиков положения является замыкание «сухого контакта», подключенного к модулю дискретного ввода-вывода. Визуально срабатывание ламп того или иного светофора и датчиков положения отображается на мониторе ПТК.

Технические характеристики

Диапазон рабочих температур, °С	от минус 20 до плюс 40
Степень защиты по ГОСТ 14254	IP56
Входное напряжение, В	220 ⁺²² ₋₃₃
Выходное напряжение на светофоры, В	220 ⁺²² ₋₃₃
Выходное напряжение на фотоэлементы, В	24
Потребляемая мощность, Вт	35
Выходная мощность на светофоры, Вт	12
Габаритные размеры, В×Ш×Г, мм	300×300×155
Установочные размеры, В×Ш, мм	330×260
Масса, кг, не более	12

