



## ОБОРУДОВАНИЕ К ВЕСОВОЙ ТЕХНИКЕ

# БЛОК СТОРОЖЕВОГО ТАЙМЕРА

## БСТ-1М

УФГИ 1102.48.11.00

Предназначен для поддержания работоспособного состояния промышленных компьютеров tBOX312 или других аналогичных (защита от зависания)



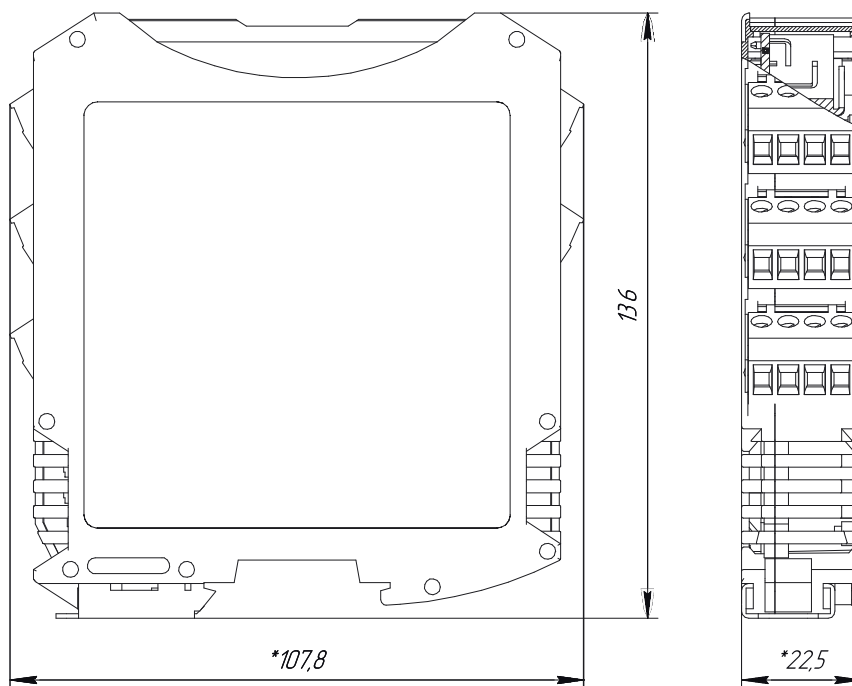
### ОБЛАСТЬ ПРИМЕНЕНИЯ:

- ▶ защита от зависания ПТК;
- ▶ реле напряжения.

УНИКАЛЬНАЯ  
ОТЕЧЕСТВЕННАЯ  
РАЗРАБОТКА

КОНКУРЕНТНАЯ  
ЦЕНА

### Габаритные размеры (мм)



# БЛОК СТОРОЖЕВОГО ТАЙМЕРА

## БСТ-1М

УФГИ 1102.48.11.00



ОБОРУДОВАНИЕ  
К ВЕСОВОЙ ТЕХНИКЕ

### Основные особенности

Реализуемые защиты ПТК:	- от низкого напряжения питания; - от высокого напряжения питания; - от зависания операционной системы.
Количество коммуникационных портов	2
Тип интерфейсов коммуникационного порта	RS-485 (двух проводный), USB
Формат передаваемых данных	ModBus RTU
Гальваническая изоляция коммуникационного порта	Нет
Гальваническая изоляция цепей питания	Нет

### Технические характеристики

Тип корпуса	На DIN-рейку
Материал корпуса	Пластик
Габаритные размеры (ВхШхГ), мм	108×23×114
Масса, кг	0,1
Степень защиты по ГОСТ 14254-96	IP20
Напряжение питания (DC), В	8-30
Потребляемая мощность, Вт, не более	≤ 0,5
Температурный диапазон эксплуатации, °С	от минус 40 до плюс 50
Скорость передачи данных, бит/с	9600 / 19200 / 38400 / 57600 / 115200
Количество дискретных выходов	2
Тип дискретных выходов	Релейный, 1 переключающий контакт, макс. 8А, 250VAC/30VDC
Количество аналоговых входов	1
Диапазон измерения аналогового входа, В	8-30

