



## ОБОРУДОВАНИЕ К ВЕСОВОЙ ТЕХНИКЕ

# БЛОК КОММУТАЦИИ И ПИТАНИЯ

## БКП-24-15ПЕ

УФГИ 404959.149

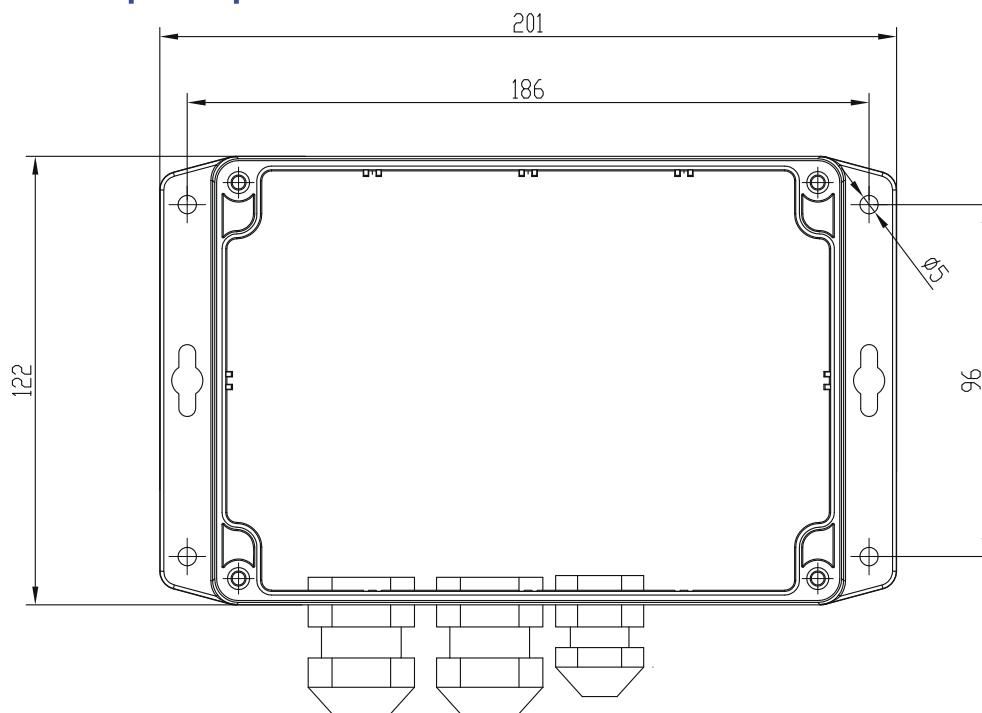
Предназначен для питания стабилизированным напряжением 24 В вторичного оборудования (устройств) С потребляемой мощностью не более 12 Вт, подключения двух устройств с последовательными интерфейсами RS-232/422 к сети Ethernet. Одно из двух устройств может быть подключено по интерфейсу RS-485 (двухпроводная схема подключения).



✓ ПОДКЛЮЧЕНИЕ  
ВЕСОИЗМЕРИТЕЛЬНЫХ  
И ДРУГИХ ПРИБОРОВ  
ПОСРЕДСТВОМ ETHERNET

✓ КОНФИГУРИРОВАНИЕ  
ПАРАМЕТРОВ РАБОТЫ ПРИБОРА  
ОСУЩЕСТВЛЯЕТСЯ ПОСРЕДСТВОМ  
WEB ИНТЕРФЕЙСА

### Габаритные размеры



# БЛОК КОММУТАЦИИ И ПИТАНИЯ

## БКП-24-15ПЕ

УФГИ 404959.149



ОБОРУДОВАНИЕ  
К ВЕСОВОЙ ТЕХНИКЕ

Прибор может быть использован для создания систем автоматизированного управления технологическим оборудованием в энергетике, на железнодорожном транспорте, в различных областях промышленности, жилищно-коммунального и сельского хозяйства.

### Технические характеристики

Диапазон рабочих температур, °С	от минус 40 до плюс 50	Количество портов RS-232/422/485 (PORT0)	1
Материал корпуса	АБС пластик	Количество портов RS-232/422 (PORT1)	1
Размеры без кабельных вводов, мм	201x122x55	Тип соединителя (PORT0, PORT1)	клеммник
Размеры с кабельными вводами, мм	201x150x55	Скорость передачи данных по портам RS-232/422/485, бод	600-115200
Масса, кг, не более	1	Тип четности	нет (none), чет (even), нечет (odd), всегда 1 (mark), всегда 0 (space)
Степень защиты по ГОСТ 14254	IP30	Количество стоп-бит	1, 2
Входное напряжение питания, В	220 <sup>+22</sup> <sub>-33</sub>	Тип контроля потока	RTS/CTS, XON/XOFF, NONE
Потребляемая мощность не более, Вт	15	Кабельные вводы: - для подключения кабеля от устройства (Ø6-12мм) - для подключения кабеля питания (Ø4 – 9мм)	PG13,5 PG9
Выходное напряжение питания, В	24	Количество кабельных вводов: - PG9 - PG13,5	1 2
Выходная суммарная по двум портам мощность, Вт, не более	12		
Количество портов Ethernet 10/100 AUTO MDI/MDIX	1		
Тип соединителя порта Ethernet	RJ-45		
Присоединительные размеры, мм	96x186		
Количество бит данных	5, 6, 7, 8		

